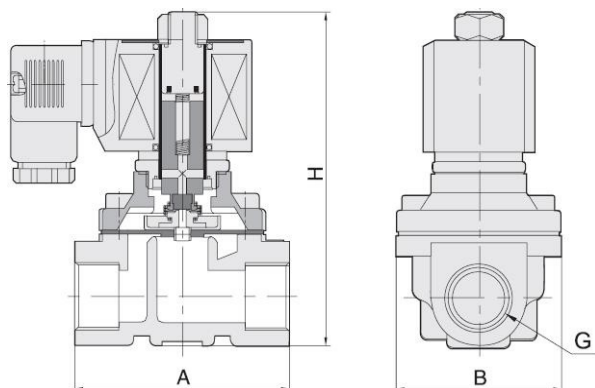


ТЕХНИЧЕСКИЙ ПАСПОРТ SMART SM5563 и SM5564

клапан электромагнитный двухпозиционный прямого действия



Общие сведения

Промышленные электромагнитные клапаны предназначены для работы в качестве запорного двухпозиционного устройства дистанционного управления потоком среды на трубопроводах. Режим работы – непрерывный. Управление клапаном производится путем подачи рабочего напряжения на клеммы катушки.

Применяемые материалы

Корпус	Латунь
Шток, плунжер, пружина	Нержавеющая сталь
Мембрана (уплотнение)	FKM / NBR (опция)
Электромагнитная катушка	Электротехническая медь

Технические характеристики

Рабочая среда и температура:

FKM – газы, окислители, воздух, масла, спирты, антифриз, этиленгликоль, холодная или горячая вода и др.; -20 ... +120 °С;

NBR – вода, нефтепродукты, масла, дизельное топливо; -10 ... +90 °С;

Вязкость: до 20 сСт (мм²/с); Температура окружающей среды: до +60 °С;

Катушка:

AC 24, 220 В; 50/60 Гц - переменного тока;

DC 12, 24 В - постоянного тока;

Класс изоляции: В; Режим работы: ED (ПВ) 100%;

Класс защиты: IP65; Допуск по напряжению: ±10%;

Тип SM5563 нормально закрытый

Артикул	DN	Резьба, дюймы	Kv, м ³ /ч при 1 бар	PN, бар	ΔP, бар	Серия катушки	Мощность катушки		Размеры, АхВхН, мм	Масса, кг
							AC	DC		
SM55632	10	G 3/8	0,7	10	0-7	ES	28 VA	24 W	53x33x86	0,5
SM55633	15	G 1/2	5,57	10	0-10	EU	33 VA	20 W	66x48x124	0,9
SM55634	20	G 3/4	8,82	10	0-10	EU	33 VA	20 W	75x58x130	1,1
SM55635	25	G 1	13,92	10	0-10	EU	33 VA	20 W	96x70x143	1,4
SM55636	32	G 1 1/4	27,84	10	0-10	EE	70 VA	40 W	131x96x158	3,6
SM55637	40	G 1 1/2	33,64	10	0-10	EE	70 VA	40 W	131x96x158	3,7
SM55638	50	G 2	55,68	10	0-10	EE	70 VA	40 W	165x120x179	5,5

Тип SM5564 нормально открытый

Артикул	DN	Резьба, дюймы	Kv, м ³ /ч при 1 бар	PN, бар	ΔP, бар	Серия катушки	Мощность катушки		Размеры, АхВхН, мм	Масса, кг
							AC	DC		
SM55643	15	G 1/2	5,57	10	0-5	EU	33 VA	20 W	66x48x124	1,4
SM55644	20	G 3/4	8,82	10	0-5	EU	33 VA	20 W	75x58x130	1,25
SM55645	25	G 1	13,92	10	0-5	EU	33 VA	20 W	96x70x143	1,65
SM55646	32	G 1 1/4	27,84	10	0-5	EE	70 VA	40 W	131x96x158	3,7
SM55647	40	G 1 1/2	33,64	10	0-5	EE	70 VA	40 W	131x96x158	3,8
SM55648	50	G 2	55,68	10	0-5	EE	70 VA	40 W	165x120x179	5,7

Технические характеристики указаны для клапанов с катушкой AC 220 В, для воды при нормальных условиях.

Коэффициент Kv равен расходу рабочей среды с плотностью 1000 кг/м³ через клапан при перепаде давления на нём 1 бар (по ГОСТ 52720-2007).

Хранение, транспортировка, монтаж

Хранение и транспортировка клапанов допускается только в упаковке предприятия-изготовителя. Требования безопасности при монтаже и эксплуатации - по ГОСТ 12.2.063-81. Установочное положение на трубопроводе - катушкой вверх. Направление подачи рабочей среды должно совпадать со стрелкой на корпусе клапана. Попадание механических частиц в полость клапана и гидравлические удары должны быть исключены. Строго запрещается снимать катушку с клапана, находящуюся под напряжением.

Гарантия

Поставщик гарантирует соответствие клапанов требованиям технического регламента при соблюдении потребителем условий транспортировки, хранения и эксплуатации. Гарантийный срок эксплуатации и хранения клапанов - 12 месяцев со дня отгрузки. Гарантийными обязательствами не предусмотрена ответственность за любые прямые или косвенные убытки, потерю прибыли или другой ущерб. Оставляем за собой право на изменения без предварительного уведомления. Продукция сертифицирована.

